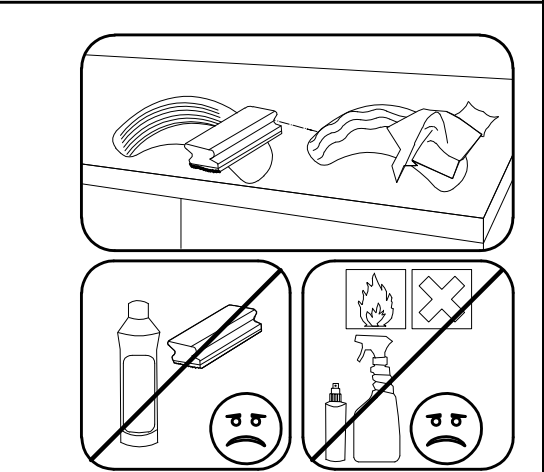
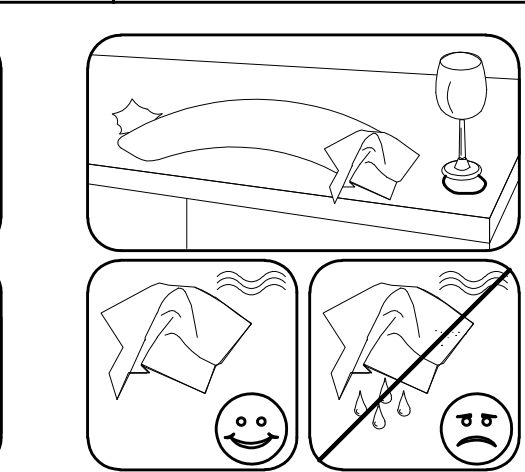
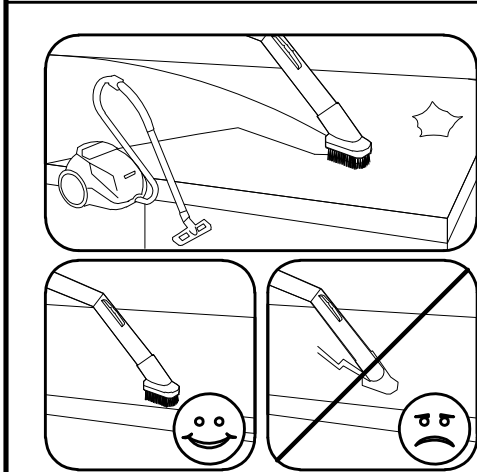
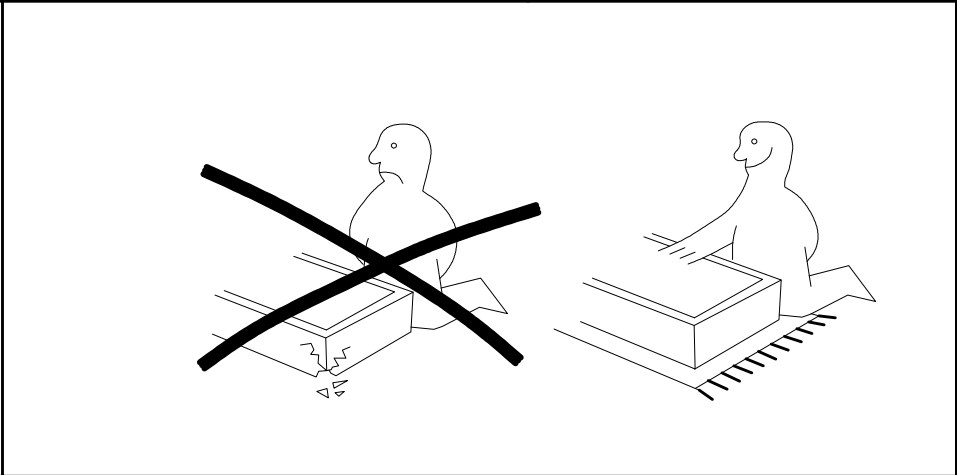
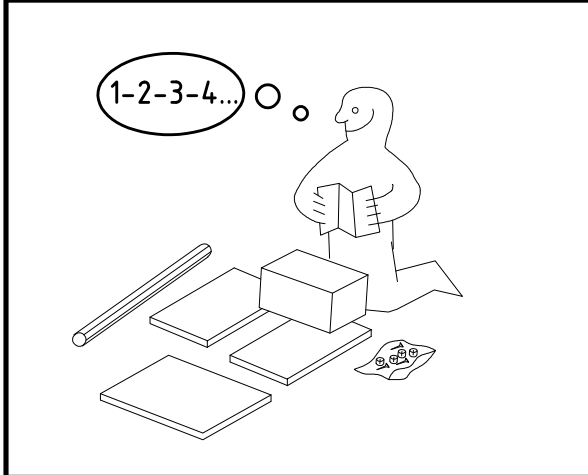
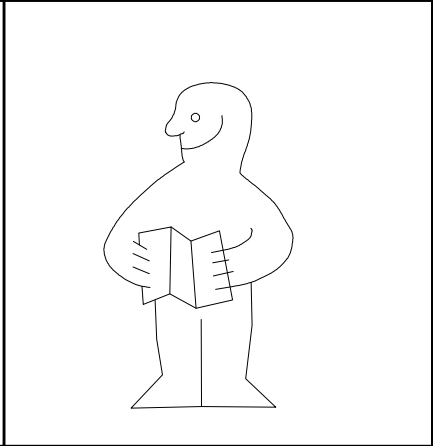
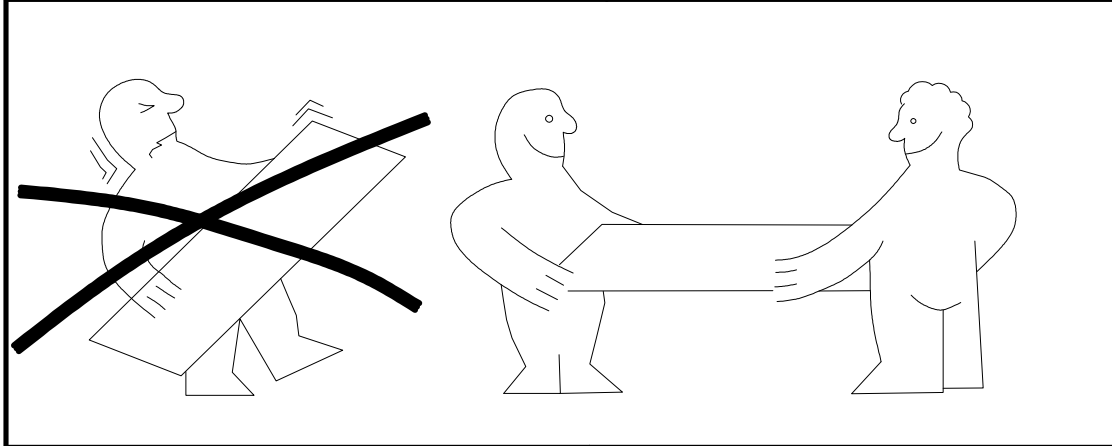
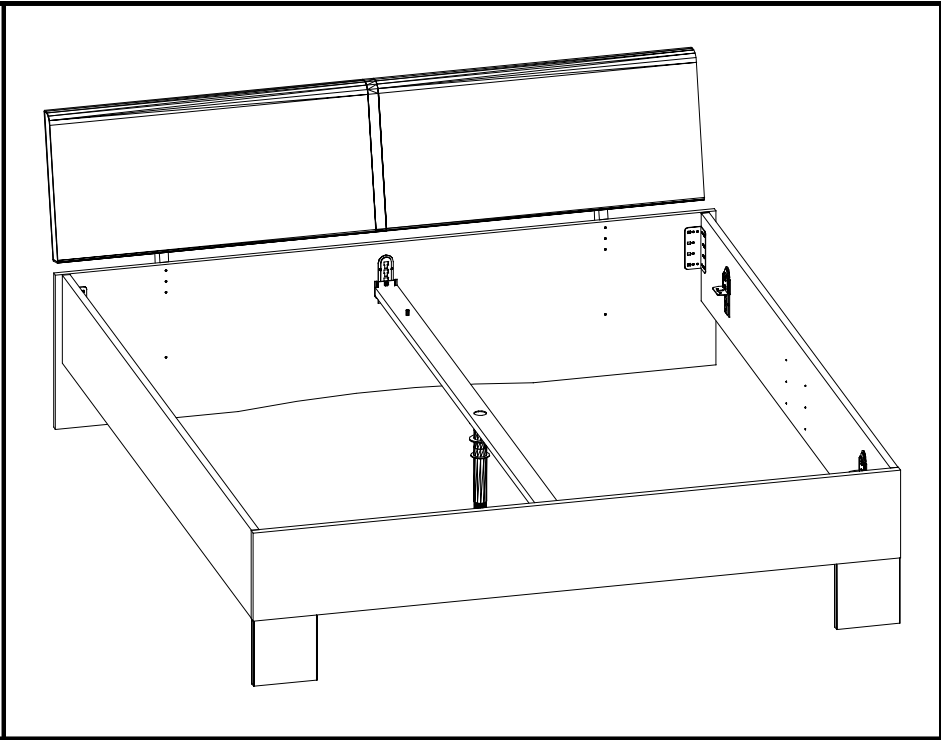
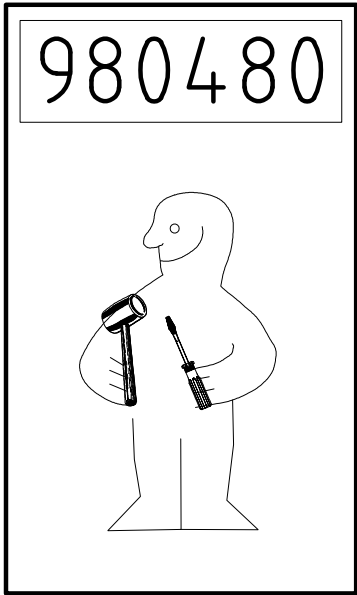
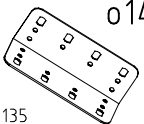

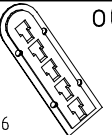
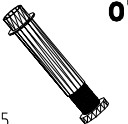
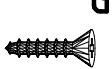
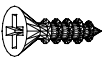
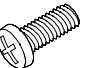


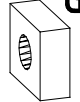
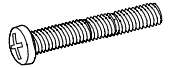




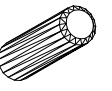
980480

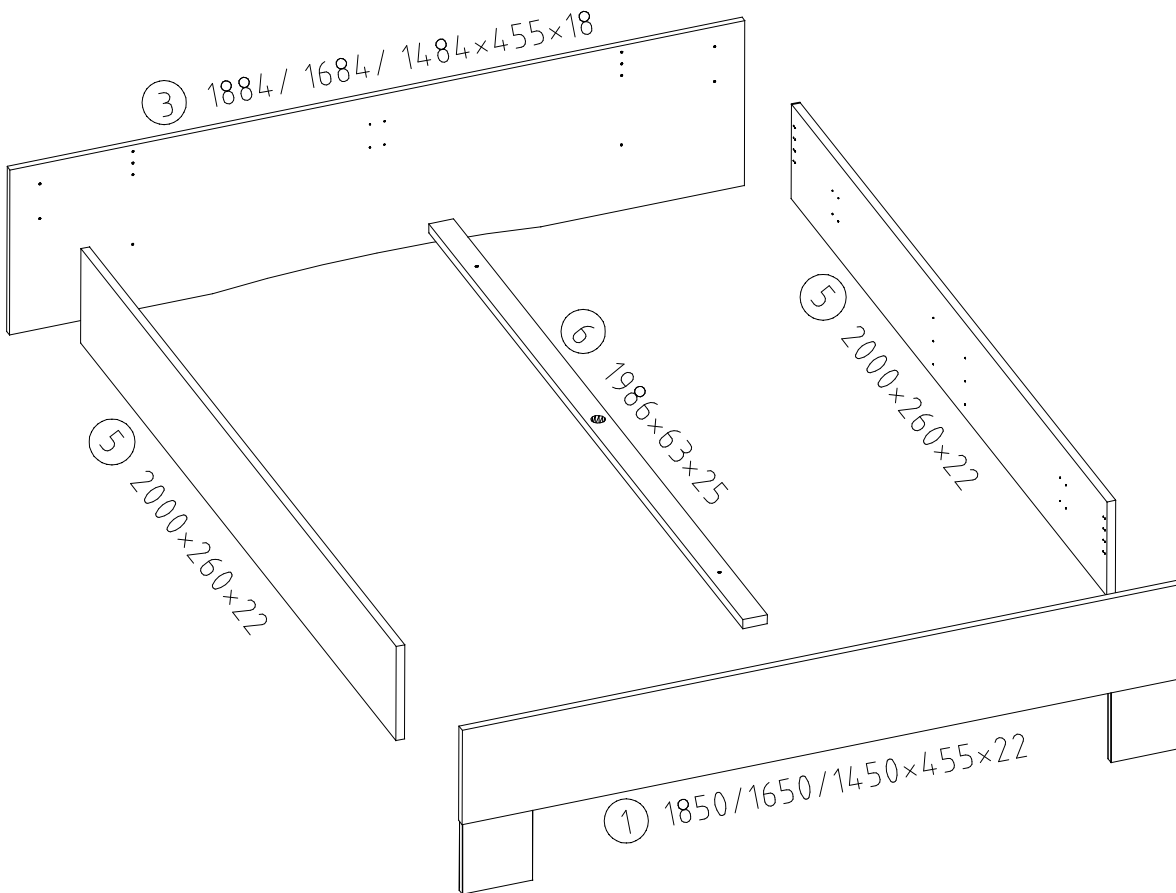
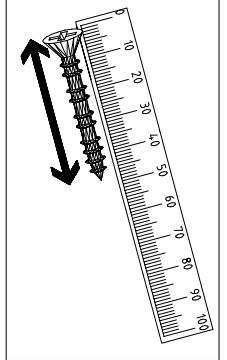
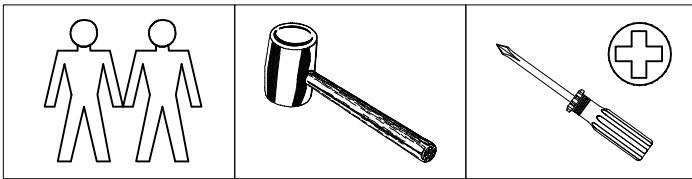
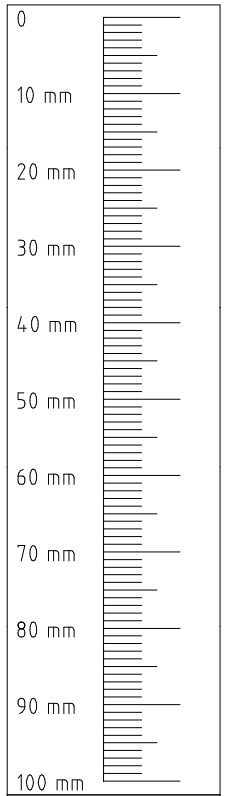


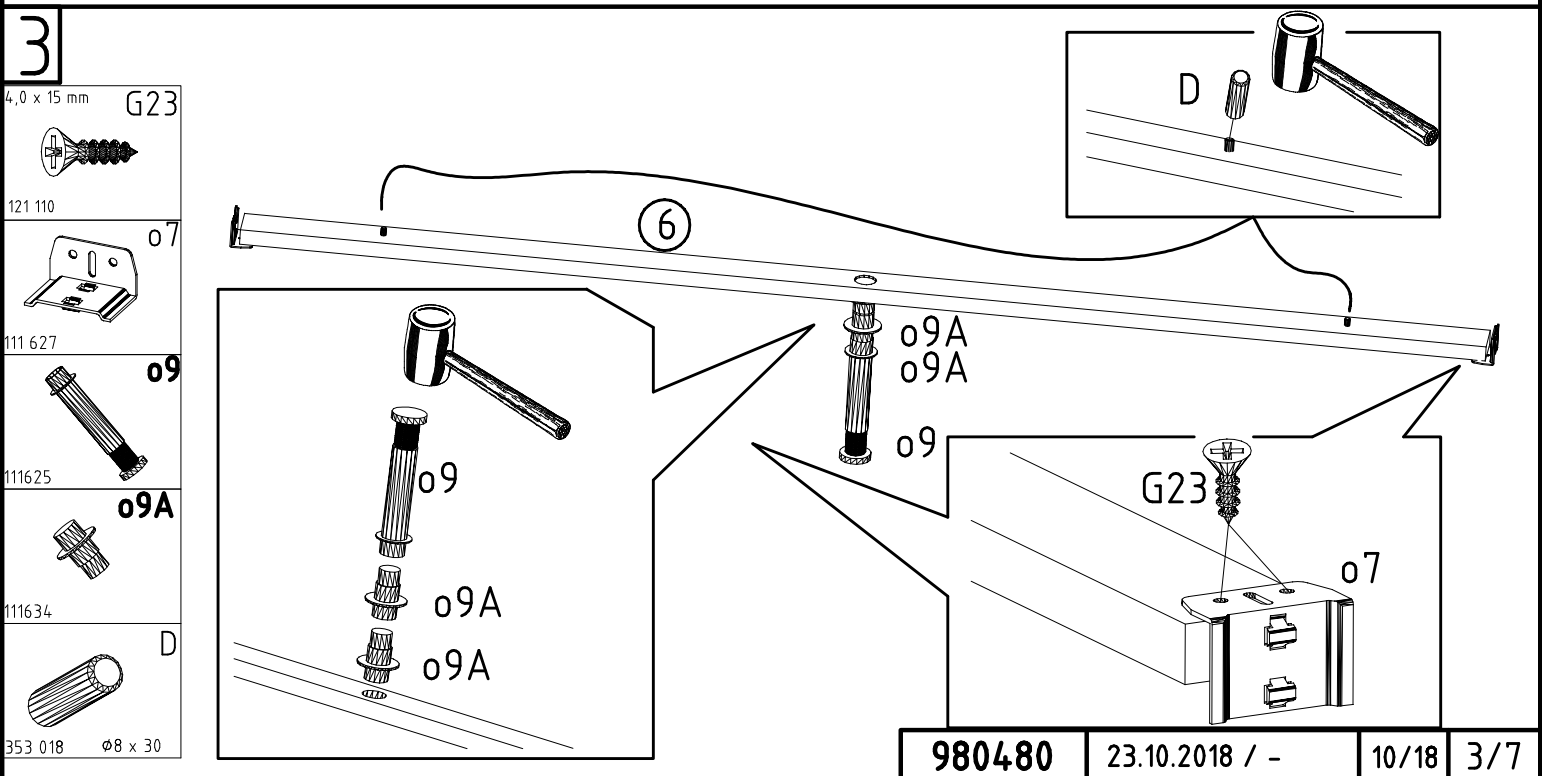
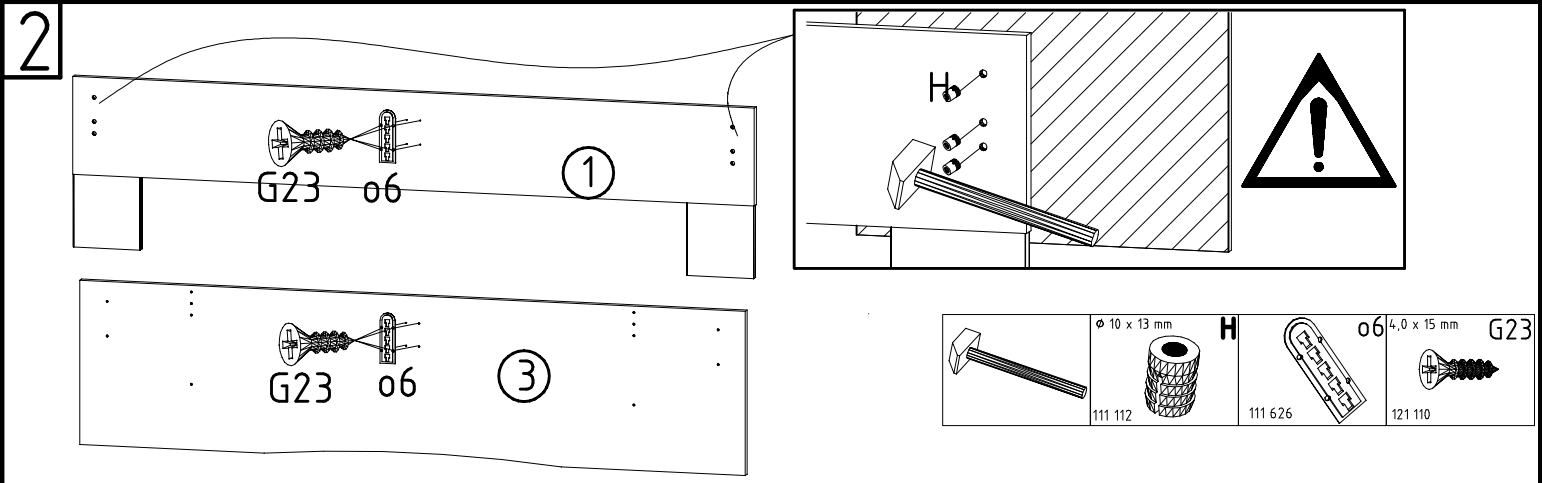
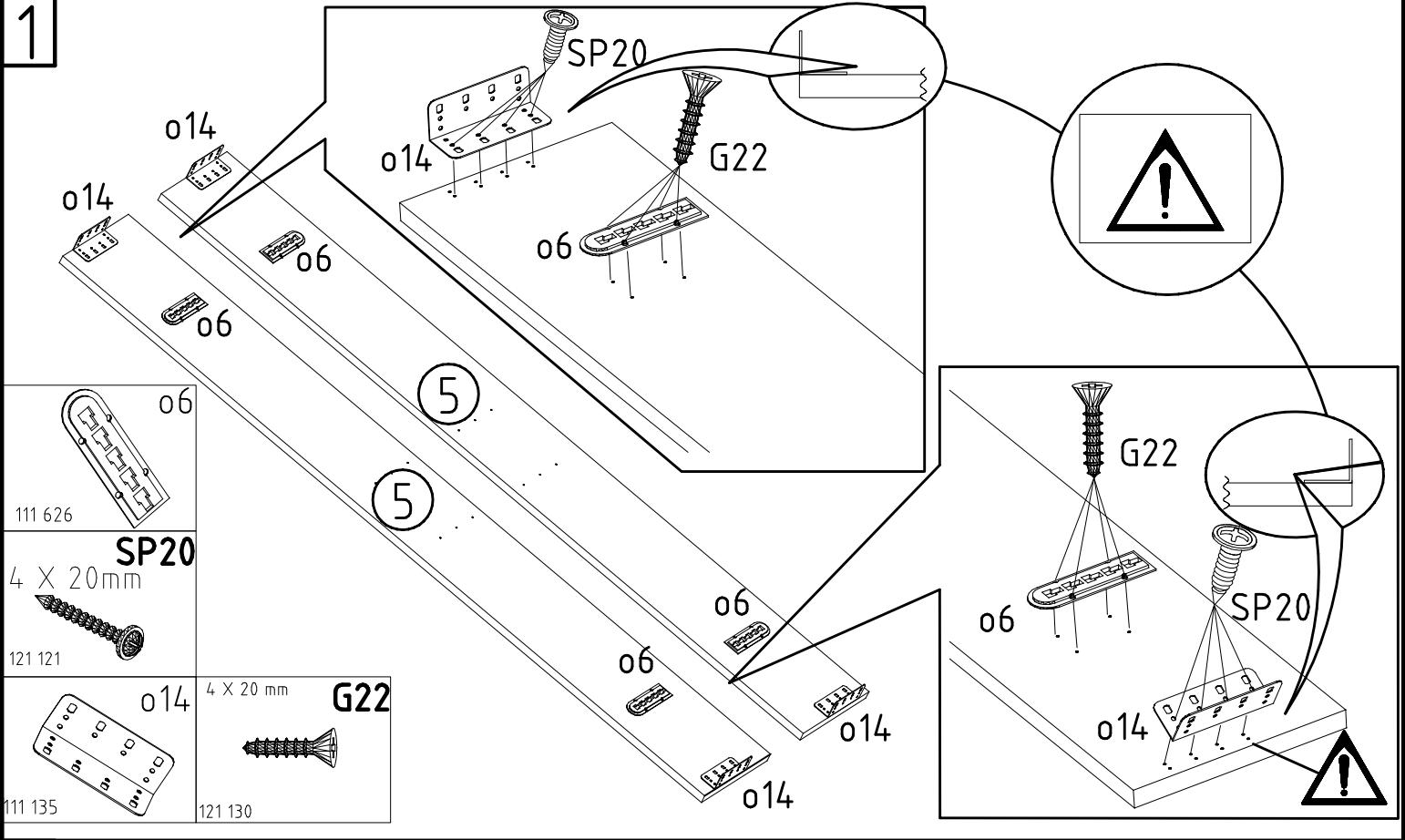
 111 135	014 4 x
 111 627	07 6 x
 111 626	06 6 x
 111625	09 1 x

 121 130	4 X 20 mm G22 16 x
 121 110	4,0 x 15 mm G23 20 x
 121 148	6,0 x 12 mm G4 6 x
 111634	09A 2 x

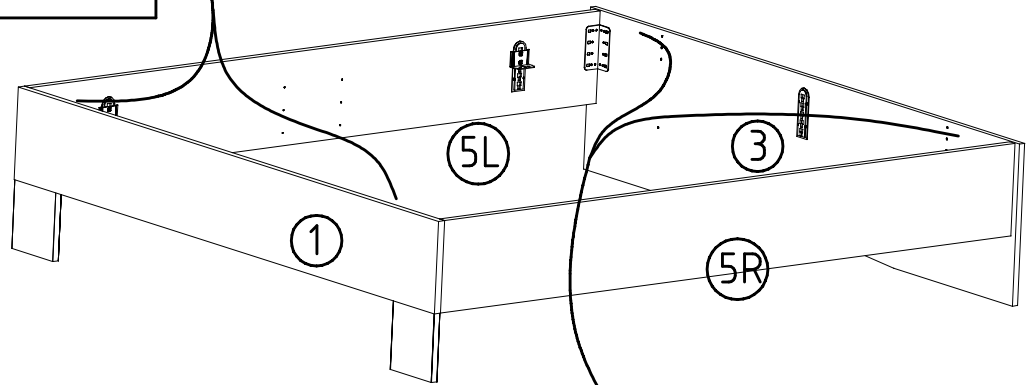
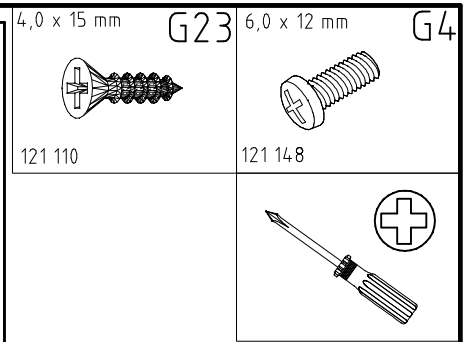
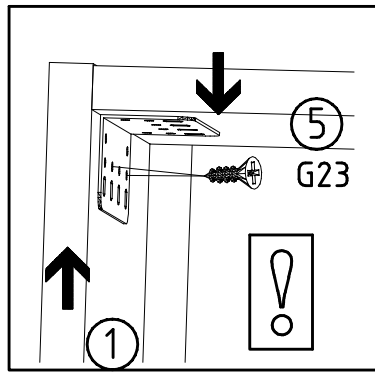
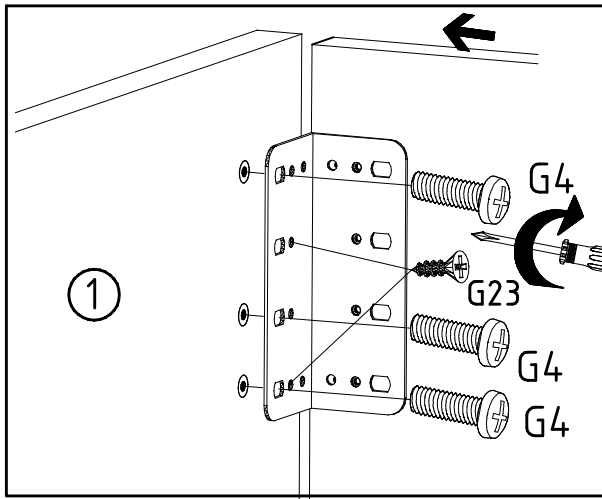
 129 407	US 4 x
 121 150	G6 4 x
 121 149	5,0 x 35 mm G51 4 x
 111 112	φ 10 x 13 mm H 6 x

 121 121	4 X 20mm SP20 16 x
 353 018	D 2 x

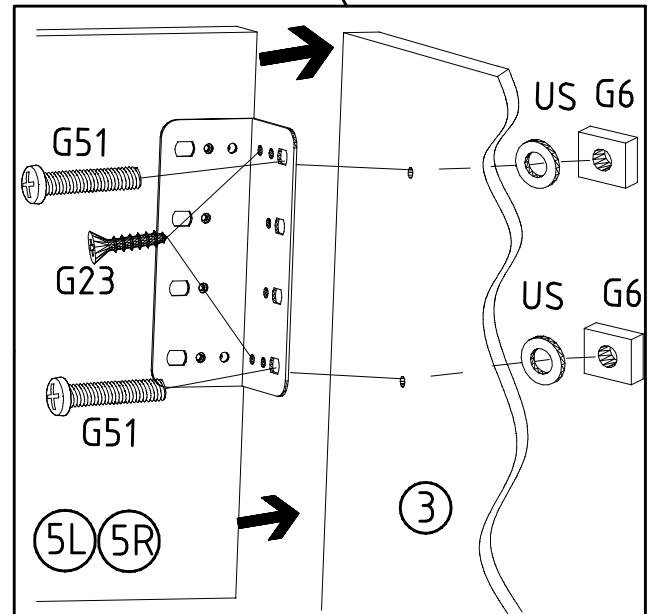
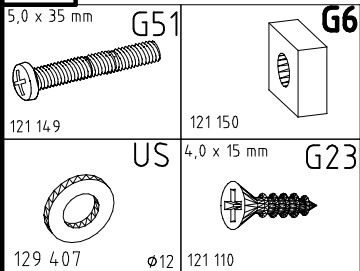




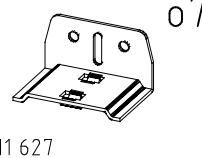
4



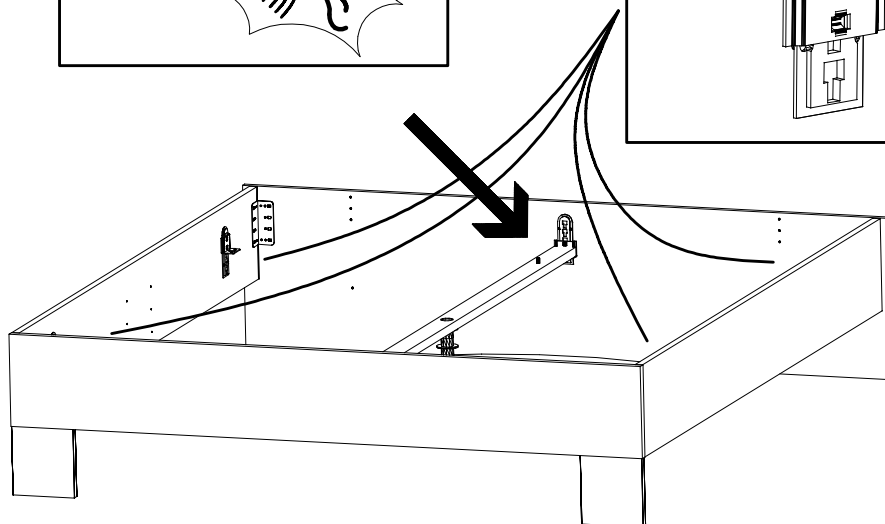
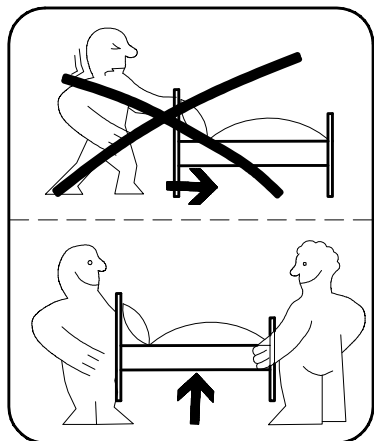
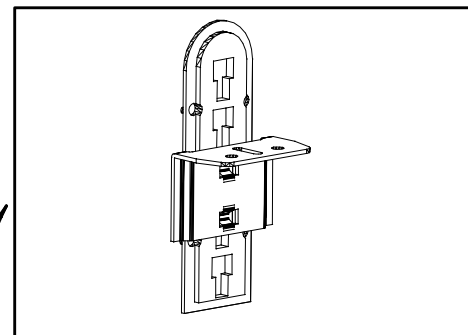
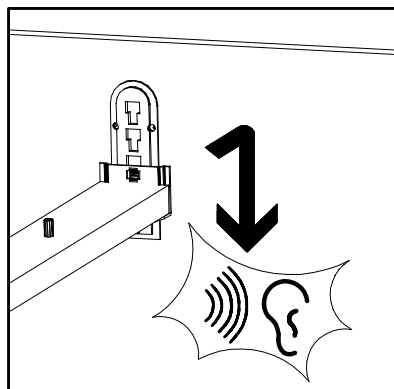
5



6



111 627

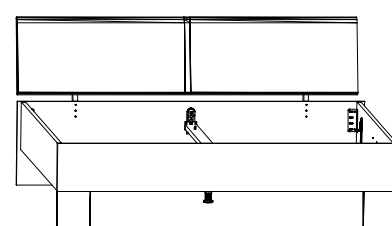
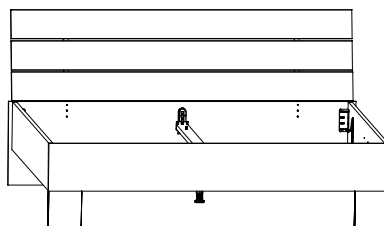
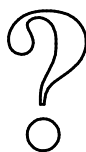
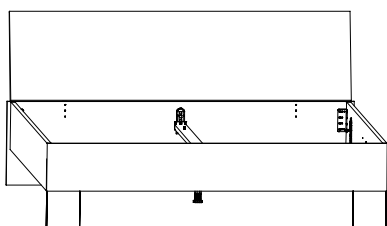


7

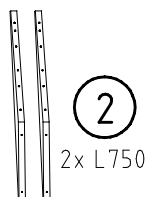
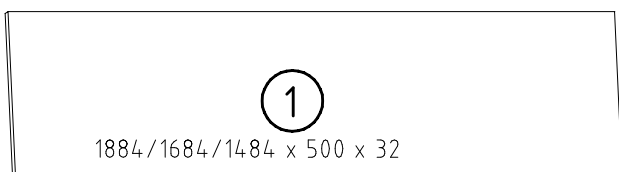
A

B

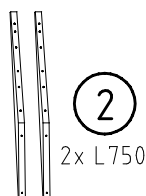
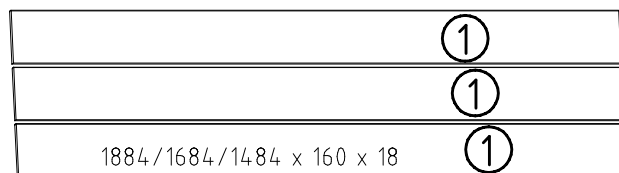
C



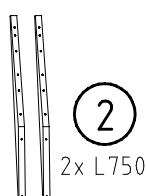
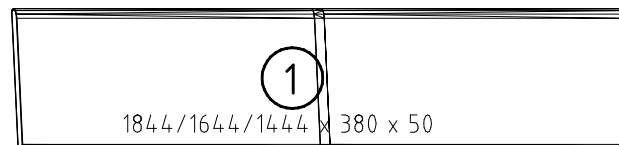
A



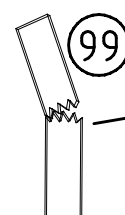
B



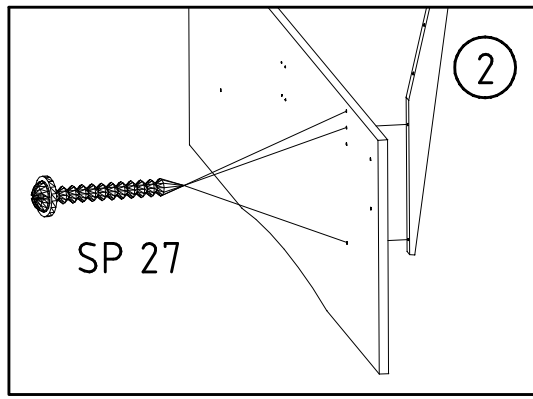
C



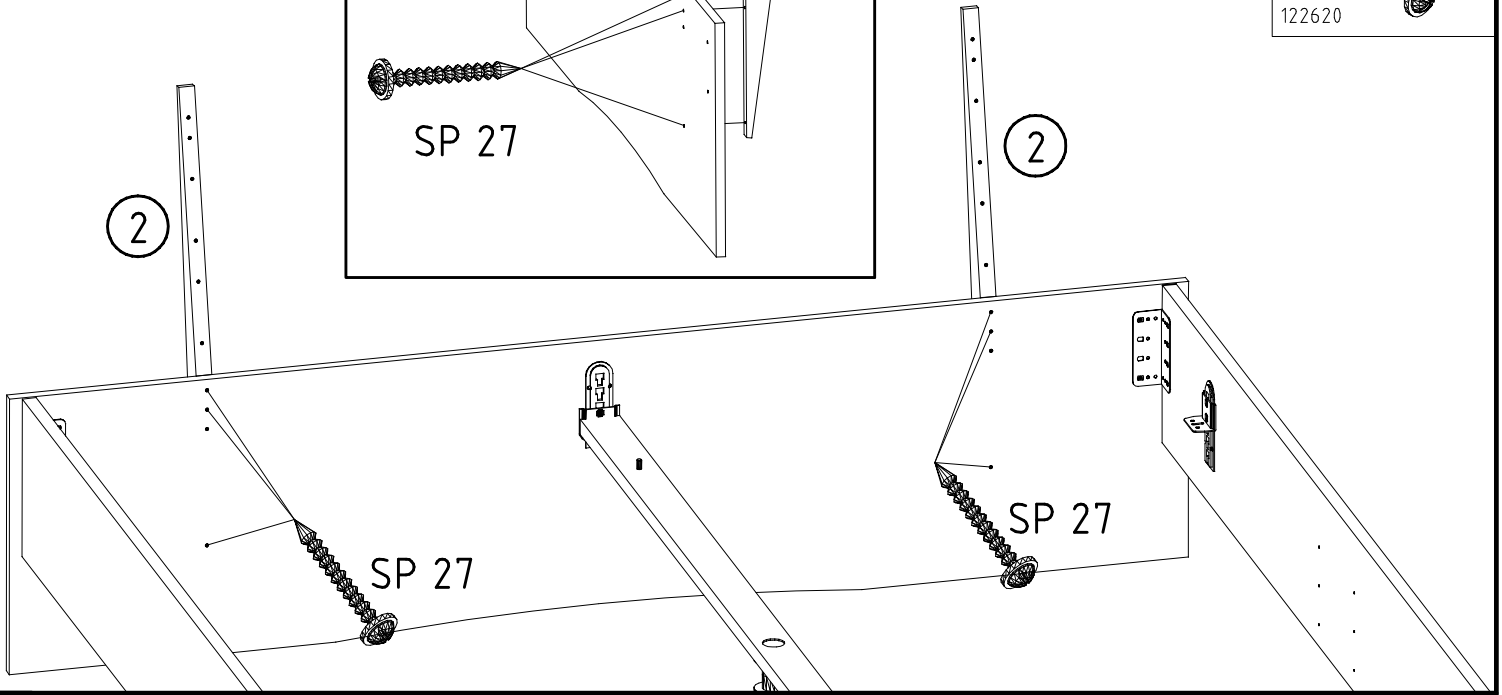
o16	A B		
	2x		
111 004 4,0 x 15 mm	A B		
G23	8x		
121 110	A B C		
4 X 27mm	12x	18x	16x
122620			



8

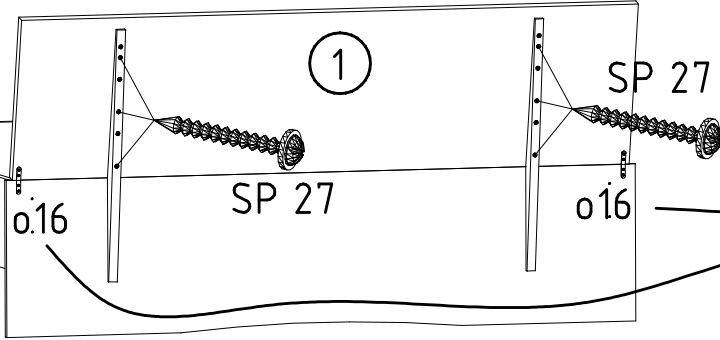


SP27
4 X 27mm
122620



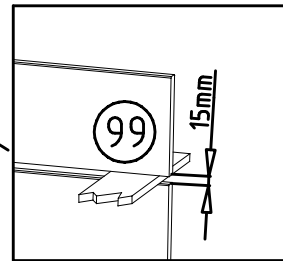
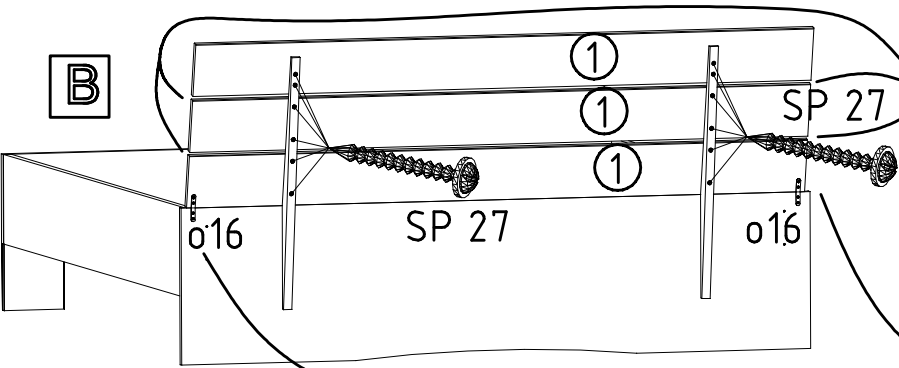
9

A

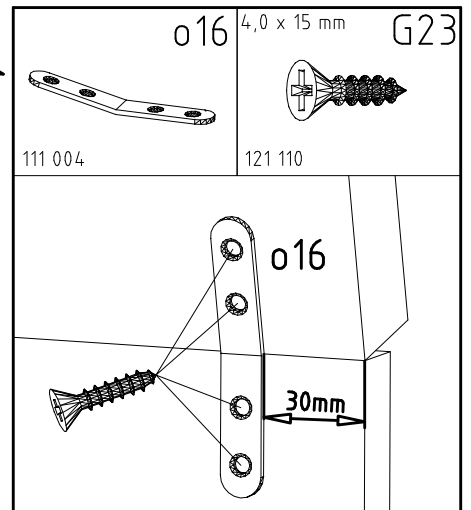
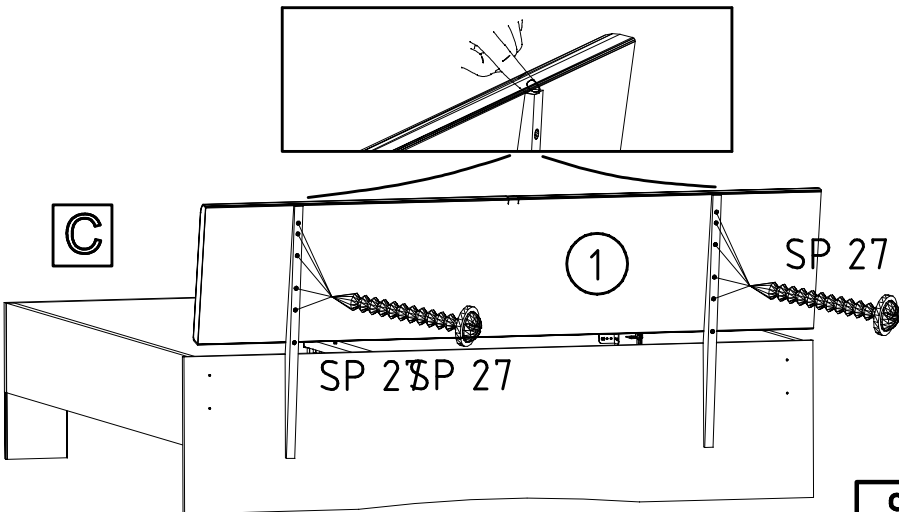


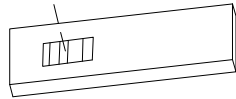
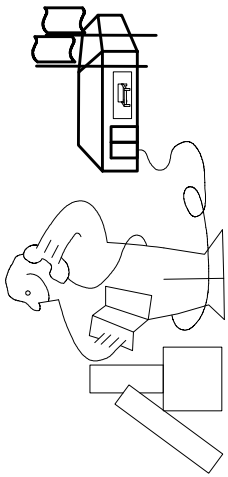
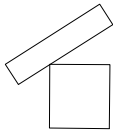
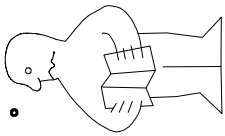
SP27
4 X 27mm
122620

B



C

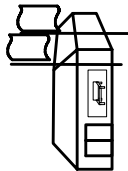


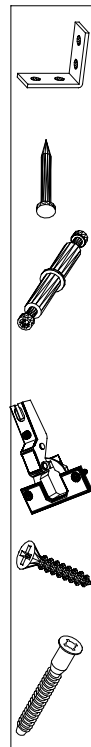


Modell/Model/Modèle



--	--	--	--	--	--





{121 370}	{ G 1 }	{4x}

Änderungen die dem technischen Fortschritt geschuldet sind, behalten wir uns vor!
 Bei nicht vorschriftsmäßiger und/ oder nicht fachmännischer Montage wird bei Personen- und/ oder Sachschäden keinerlei Haftung übernommen.